

Reverzní vibrační desky

webermt

CR

Symbol pokroku

CR 6 / CR 6 CCD



Typ CR 6 přesvědčuje svým výkonem: odstředivá síla 50 kN, provozní hmotnost 412 kg a proměnná pracovní šířka. S přídatnými deskami je ideální například pro hutnění dlažby (70 cm) nebo bez přídatných desek na hutnění materiálu ve výkopech (45 cm).

Kvalita spočívá i v detailech: Samočisticí hutnicí deska, uzavřený kryt klínového řemenu, samonapínací odstředivá spojka a odolný, shora uzavřený ochranný rám zajišťují optimální bezpečnost provozu.

Vibrační deska CR 6 CCD je vybavena novým systémem pro plošné měření zhuťování COMPATROL®. Jedna z výhod této inovace firmy Weber MT spočívá v dosažení stejnoměrného zhuťování po celé ploše. Pokud zůstanou některá místa nedostatečně zhuťovaná, není problém je vyhledat a dohutnit.

Přednosti desek CR 6 a CR 6 CCD

- Elektrický spouštěč, počítadlo provozních hodin, kontroly dobíjení a tlaku oleje.
- Plynulé hydraulické ovládání rychlosti a směru pojezdu.
- Mechanismus pro ovládání otáček a přepínání směru pojezdu je pro větší ochranu před poškozením veden vnitřkem vodicí tyče.
- Bezpečné a rychlé nakládání pomocí velkého sklápěcího oka.
- Odstředivá spojka s automatickým seřizováním odstraňuje potřebu pravidelných kontrol napnutí klínového řemenu.
- Optimální komfort obsluhy díky nastavitelné výšce vodicí tyče a odpruženému držadlu.
- Kvalita zhuťování je zajištěna systémem COMPATROL®.

Nabídka volitelného příslušenství

- Plastová tlumicí deska.
- Přídatné desky (pracovní šířka 700 mm).

CR

Reverzní vibrační desky

weberm**Symbol pokroku**

Technické údaje vibračních desek CR 6

Typ CR 6 / CR 6 CCD		CR 6 / CR 6 CCD
Provozní hmotnost dle CECE	kg	412 / 416
Odstředivá síla	kN	50
Frekvence	Hz	72,5
Šířka hutnicí desky	mm	450* / 600 / 700**
Výrobce a typ motoru		Vznětový Lombardini 15 LD 400
Max. výkon dle DIN 70020	kW (ks)	7,3 (10)
Rychlost pojezdu	m/min	0-20
Stoupavost (závisí na podkladu)	%	30

Nabídka volitelného příslušenství:

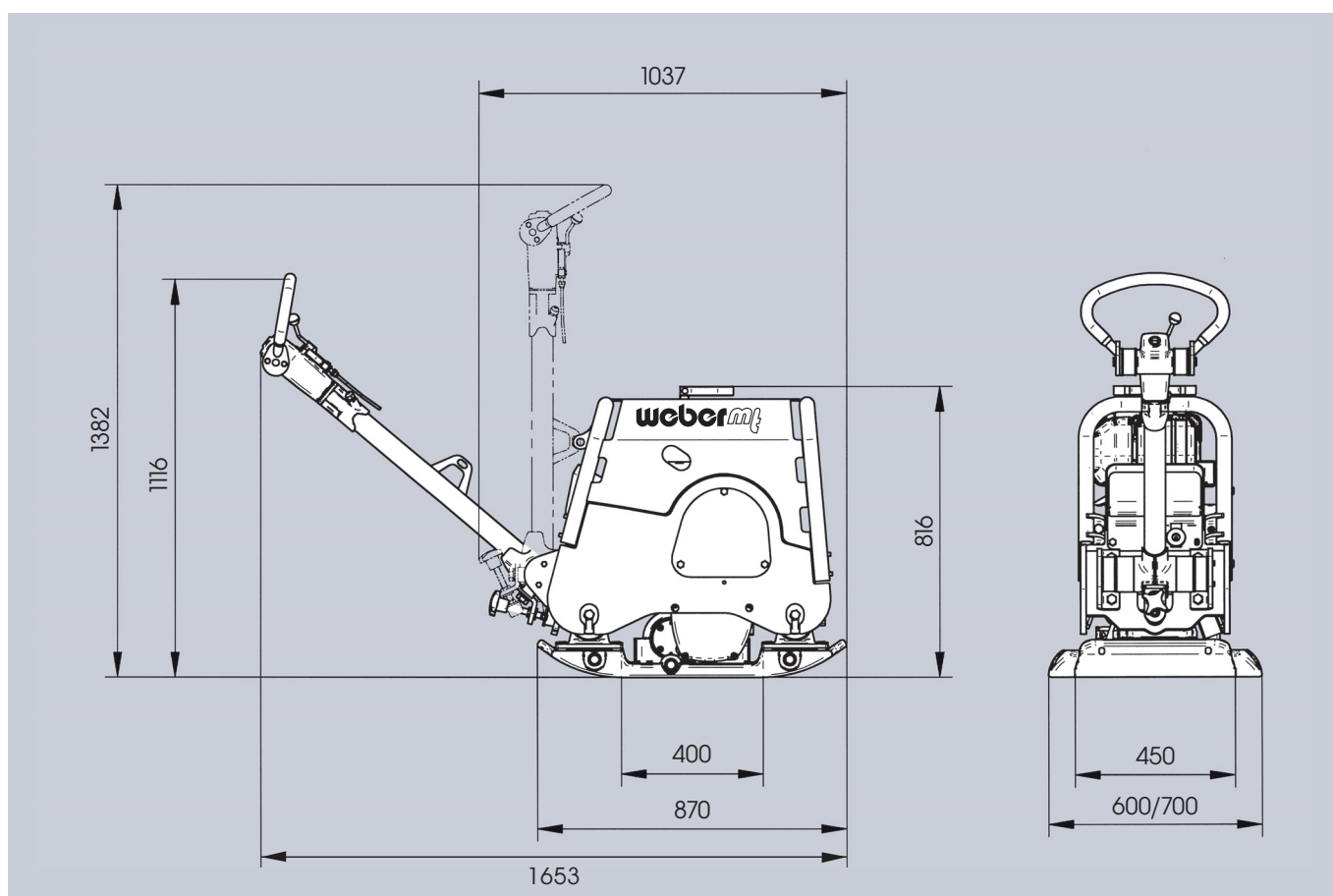
Plastová tlumicí deska.

Přídavné desky.

Výrobce si vyhrazuje právo na změnu těchto údajů.

* Pracovní šířka může být snížena demontáží přídavných desek.

** S přídavnými deskami 2 x 125 mm (volitelné příslušenství).

**PHOENIX
ZEPPELIN**Phoenix-Zeppelin, spol. s r. o., Lipová 72, 251 70 Modletice
tel.: 266 015 290, 724 062 852, 602 376 172, fax: 266 015 360